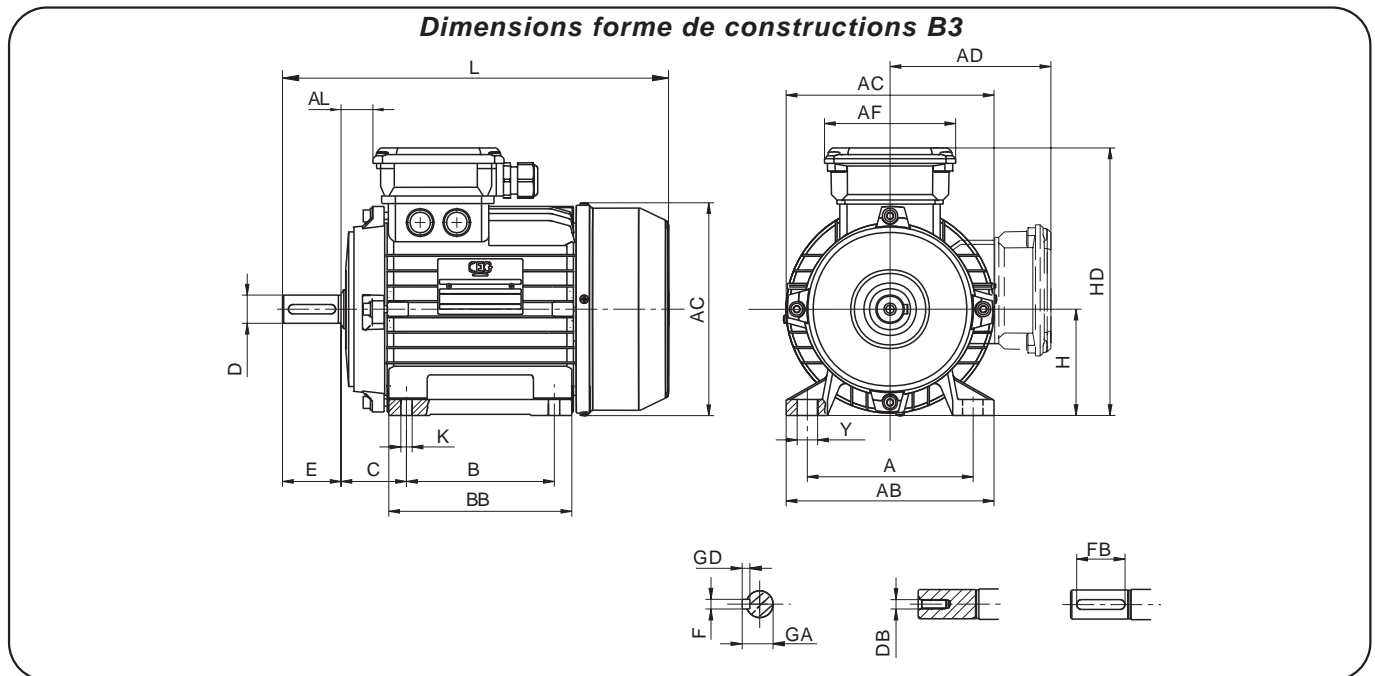


Dessins dimensionnels pour moteurs triphasés à une et à deux vitesses (IEC - 72)

FORME DE CONSTRUCTION B3 MT – DP (B6 – B7 – B8 – V5 – V6)



Type	A	AB	B	BB	C	D	E	H	HD	L	K	Y	AC	AD	AF	AL	F	FB	GA	GD	DB
M56	90	109	71	91	36	9	20	56	168	187	6	11	115	112	93	13	3	15	10,2	3	M3
M63	100	120	80	106	40	11	23	63	180	214	7	12	123	117	93	19	4	15	12,5	4	M4
M71	112	136	90	108	45	14	30	71	196	245	8	12	147	125	93	24	5	20	16	5	M5
M80	125	160	100	125	50	19	40	80	213	279	9,5	17	165	133	111	23	6	30	21,5	6	M6
M90S	140	175	100	131	56	24	50	90	227	305	9,5	17	181	148	111	28	8	40	27	7	M8
M90L	140	175	125	156	56	24	50	90	227	330	9,5	17	181	148	111	28	8	40	27	7	M8
M100L	160	200	140	170	63	28	60	100	247	370	11	21	198	156	111	42	8	50	31	7	M10
M112M	190	225	140	177	70	28	60	112	272	385	11	21	222	159	111	43	8	50	31	7	M10
M132S	216	260	140	181	89	38	80	132	334	460	11	21	264	193	133	47	10	70	41	8	M12
M132M	216	260	178	220	89	38	80	132	334	500	11	21	264	193	133	47	10	70	41	8	M12
M160M	254	318	210	260	108	42	110	160	392	610	13	23	317	235	186	79	12	90	45	8	M16
M160L	254	318	254	304	108	42	110	160	392	645	13	23	317	235	186	79	12	90	45	8	M16
M180M	279	325	241	295	121	48	110	180	421	685	15	15	362		272	60	14	90	51,5	9	M20
M180L	279	325	279	329	121	48	110	180	421	685	15	15	362		272	60	14	90	51,5	9	M20
M200LA 2p	318	373	305	360	133	55	110	200	460	685	19	19	403		317	79	16	90	59	10	M20
M200LB 4-8p	318	400	305	379	133	55	110	200	474	785	19	19	403		317	79	16	90	59	10	M20
M225S 2P	356	429	286	383	149	55	110	225	506	787	19	19	403		317	73	16	100	59	10	M20
M225S 4-8P	356	429	286	383	149	60	140	225	506	817	19	19	403		317	73	18	120	64	11	M20
M225M 2P	356	429	311	383	149	55	110	225	506	787	19	19	403		317	73	16	100	59	10	M20
M225M 4-8P	356	429	311	383	149	60	140	225	506	817	19	19	403		317	73	18	120	64	11	M20
M250M 2P	406	487	349	426	168	60	140	250	562	885	22	22	445		321	87	18	120	64	11	M20
M250M 4-8P	406	487	349	426	168	65	140	250	562	885	22	22	445		321	87	18	120	69	11	M20
M280S 2P	457	565	368	512	190	65	140	280	665	970	22	22	550		405	104	18	120	69	11	M20
M280S 4-8P	457	565	368	512	190	75	140	280	665	970	22	22	550		405	104	20	120	79,5	12	M20
M280M 2P	457	565	419	512	190	65	140	280	665	985	22	22	550		405	104	18	120	69	11	M20
M280M 4-8P	457	565	419	512	190	75	140	280	665	985	22	22	550		405	104	20	120	79,5	12	M20
M315S 2P	508	608	406	605	216	65	140	315	790	1160	27	27	680		456	107	18	120	69	11	M20
M315S 4-8P	508	608	406	605	216	80	170	315	790	1160	27	27	680		456	107	22	140	85	14	M20
M315M 2P	508	608	457	605	216	65	140	315	790	1160	27	27	680		456	107	18	120	69	11	M20
M315M 4-8P	508	608	457	605	216	80	170	315	790	1160	27	27	680		456	107	22	140	85	14	M20
M315L 2P	508	608	508	620	216	65	140	315	790	1290	27	27	680		456	107	18	120	69	11	M20
M315L 4-8P	508	608	508	620	216	80	170	315	790	1290	27	27	680		456	107	22	140	85	14	M20