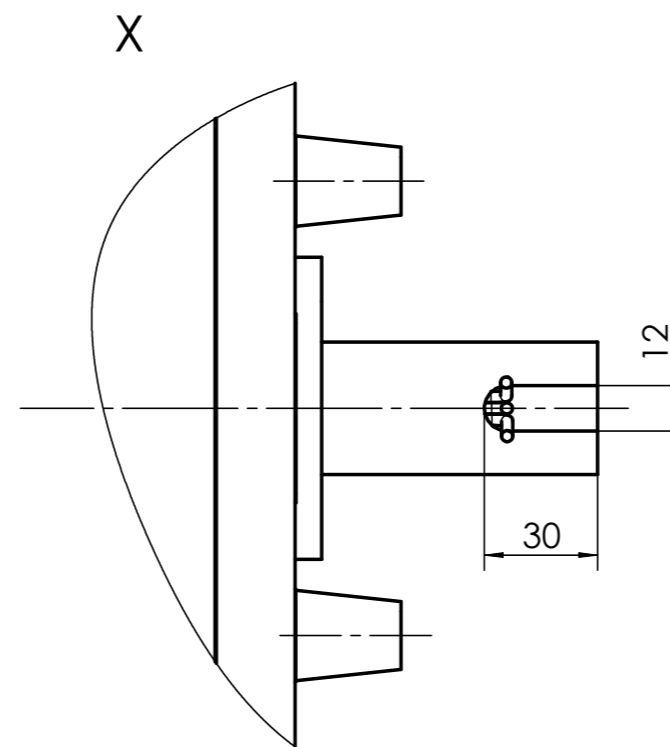
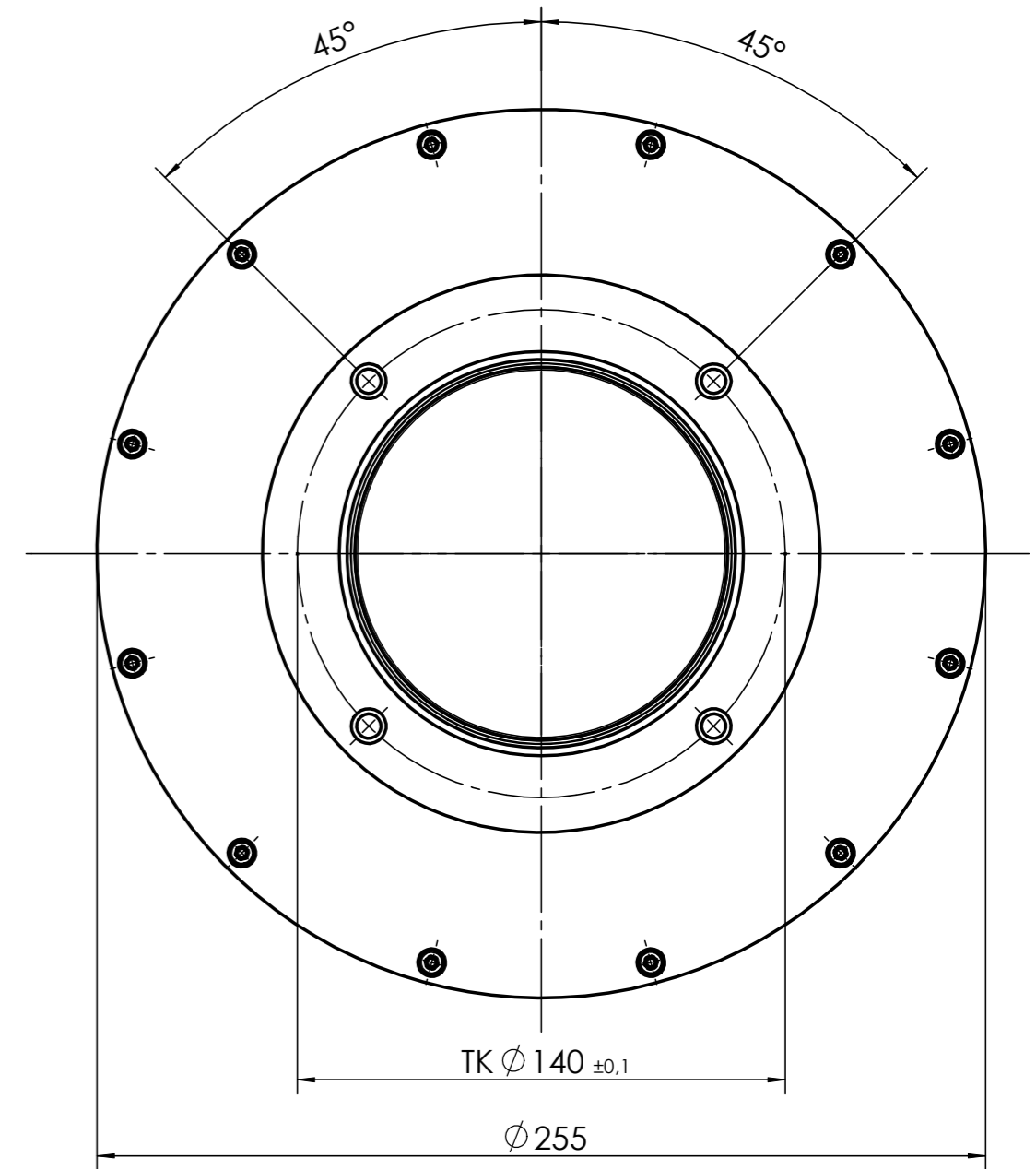
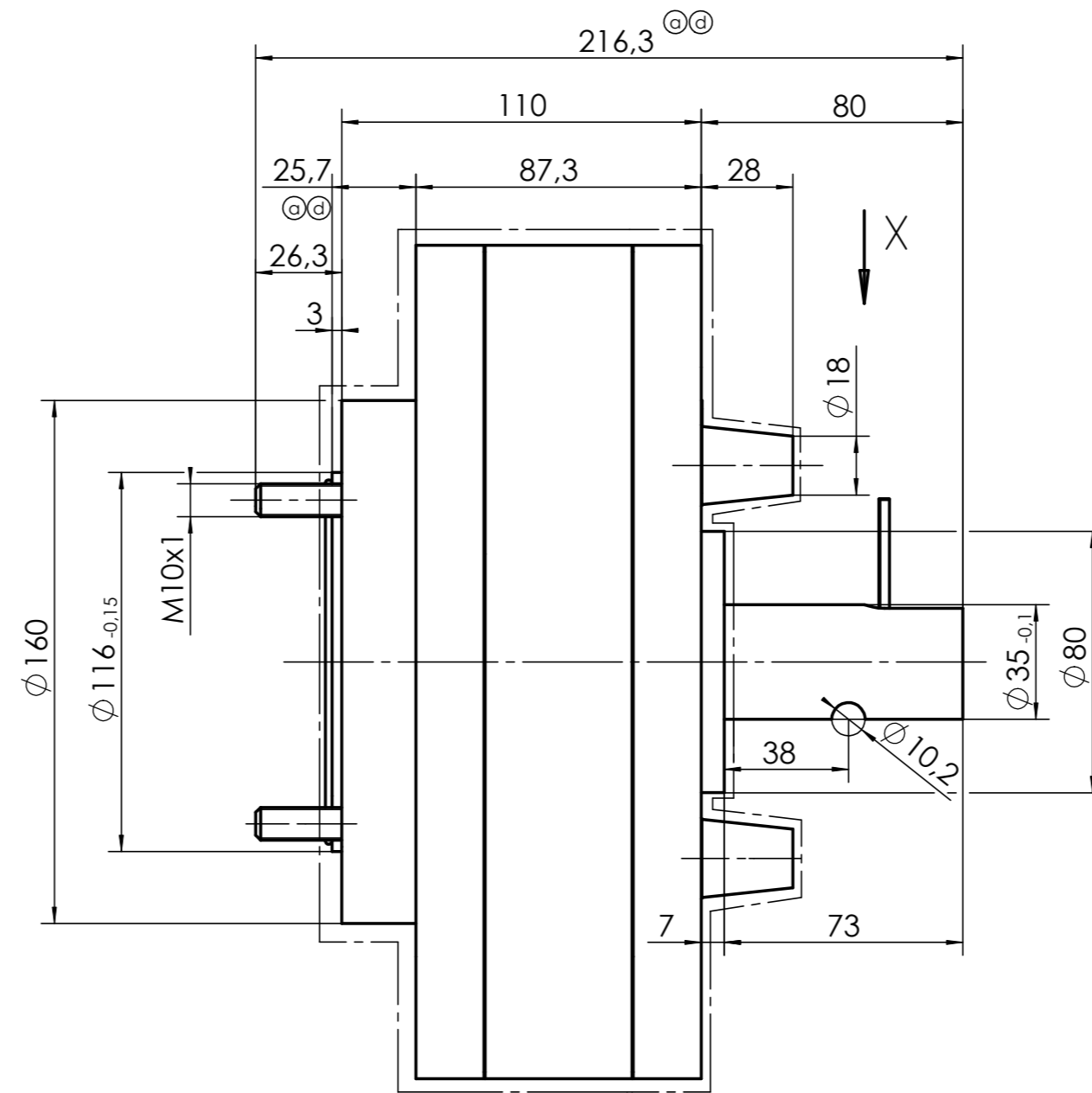
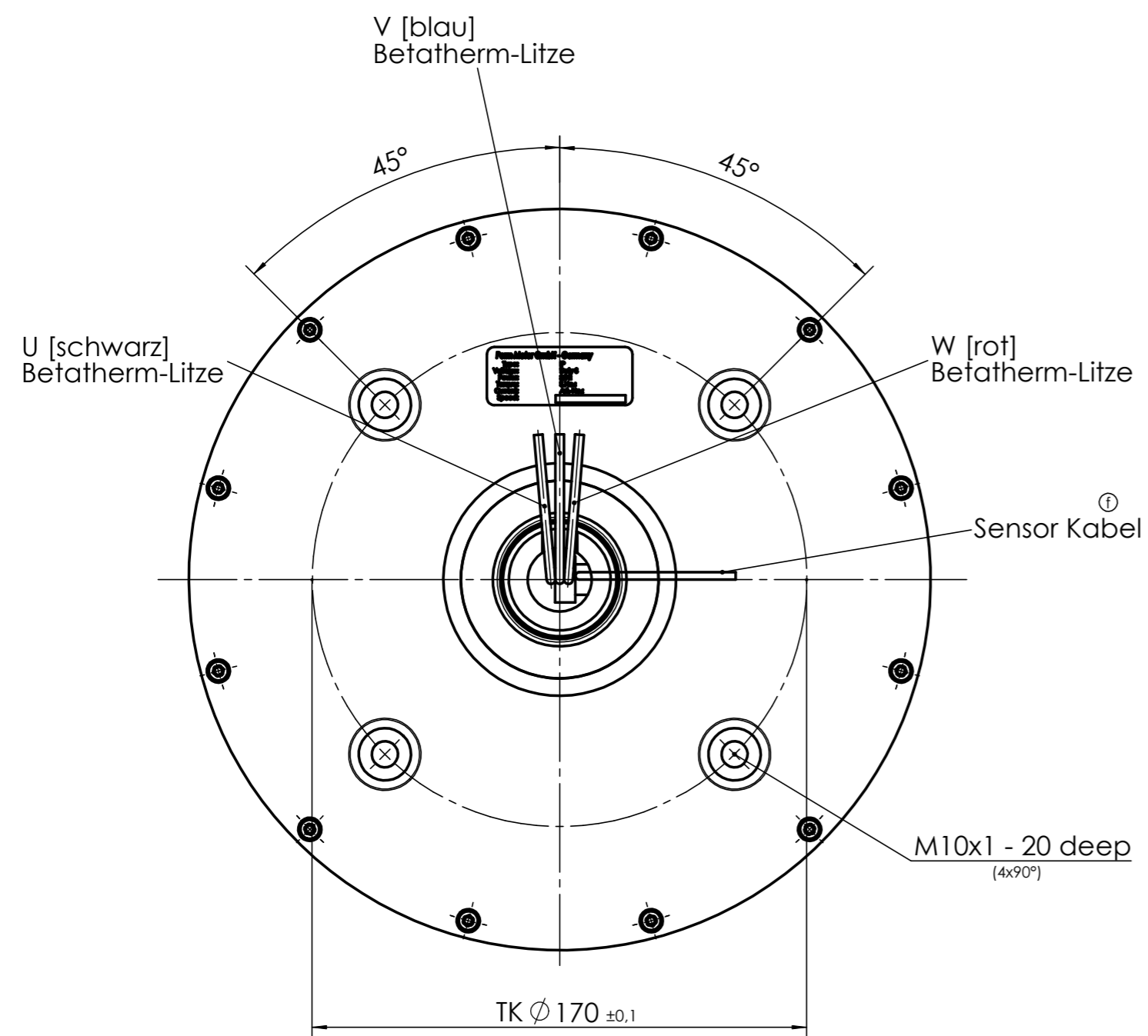



Für diese Zeichnung gelten die Bestimmungen über den Schutz für Urheberrecht.



①  
**Sensor**

Pin	Farbe	Beschreibung
1	n.c	
2	Weiß	KTY+
3	Grau	Sinus Output
4	Braun	Cosinus Output
5	n.c	
6	Gelb	GND u. KTY
7	Grün	Vcc(+5V)
8	n.c	

--- RAL 9005 matt lackiert ①

				f	9884	Anschlussplan für Sensor hinzu!	16.09.2009	Romeo
				e		Maß ø140±0,2 war ø140±0,1 (Toleranzänderung)	14.11.2008	Pfeiffer
				d		Zeichnungsanpassung an akt. Fertigungsstand	15.10.2008	Pfeiffer
				c		Lackierung in RAL 9005 neu hinzu	07.10.2008	Pfeiffer
				b		Maße um 11mm verlängert (216 war 205; 26 war 15)	18.08.2008	Pfeiffer
				a		div. Anpassungen und Ergänzungen	02.07.2008	Pfeiffer
Maß	Abmaß	Maß	Abmaß					Tag
ISO-Passung		Ausgabe		Änderung		Änderung		Tag
tb>Status	Tag	Name		Werkstoff		Maße ohne Toleranzangabe nach DIN 7168 mittel		HEINZMANN GmbH & Co. KG Elektrische Antriebe Am Haselbach 1 D-79477 Schönau Telefon: +49 (0) 7673 8208-0 Telefax: +49 (0) 7673 8208-199
Bearbeitet	19.06.2008	Pfeiffer		Maßstab		1:2		
Geprüft	23.12.2009	Wuchner		Benennung		AL-EC230.50 Aussenläufer		
Normgepr.				Zeichnungs-Nr.		885-00-000-00		
Ausgangsteil/Halbzeug:		Ersatz für:		Ersetzt durch:		Blatt 01 von Bl.		