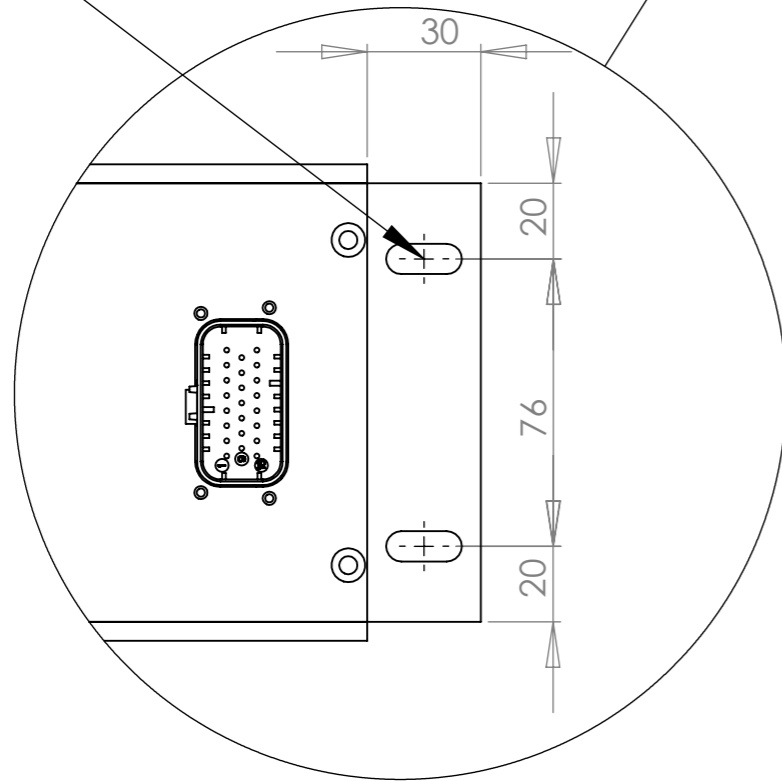
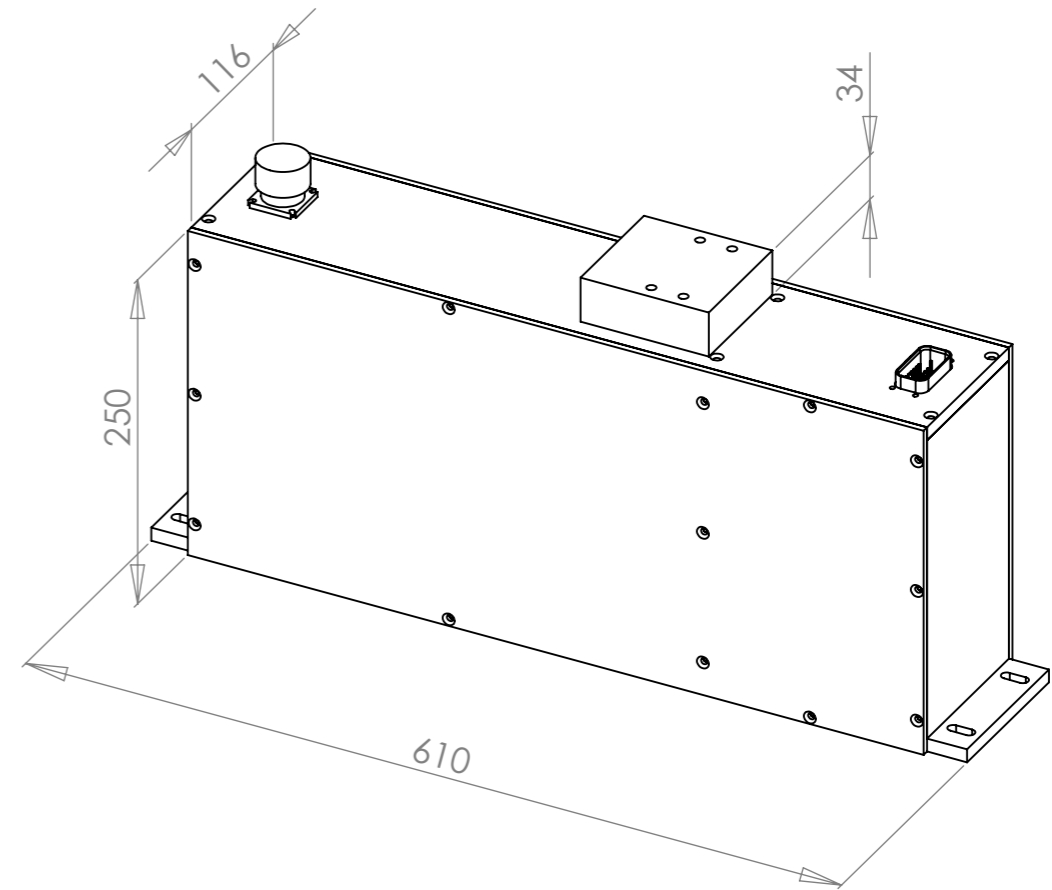


oblong 8x20



DÉTAIL A
ECHELLE 1 : 2



SAUF INDICATION CONTRAIRE: LES COTES SONT EN MILLIMETRES ETAT DE SURFACE: TOLERANCES: LINEAIRES: ANGULAIRES:				FINITION:		CASSER LES ANGLES VIFS		NE PAS CHANGER L'ECHELLE		REVISION	
						TITRE:					
AUTEUR											
VERIF.											
APPR.											
FAB.											
QUAL.						MATERIAU:					
						No. DE DESSIN					
						coffre bat ind A.SLD PRT					
						MASSE:					
						ECHELLE:1:5					
						FEUILLE 1 SUR 1					