

Note Technique 20140325 NT 01

PRODUIT : **Variateur GEN4 Size 4**
 DATE : 25/03/2014
 OBJET : Modification de la sortie n° 10 (alimentation +5V)

1 Introduction

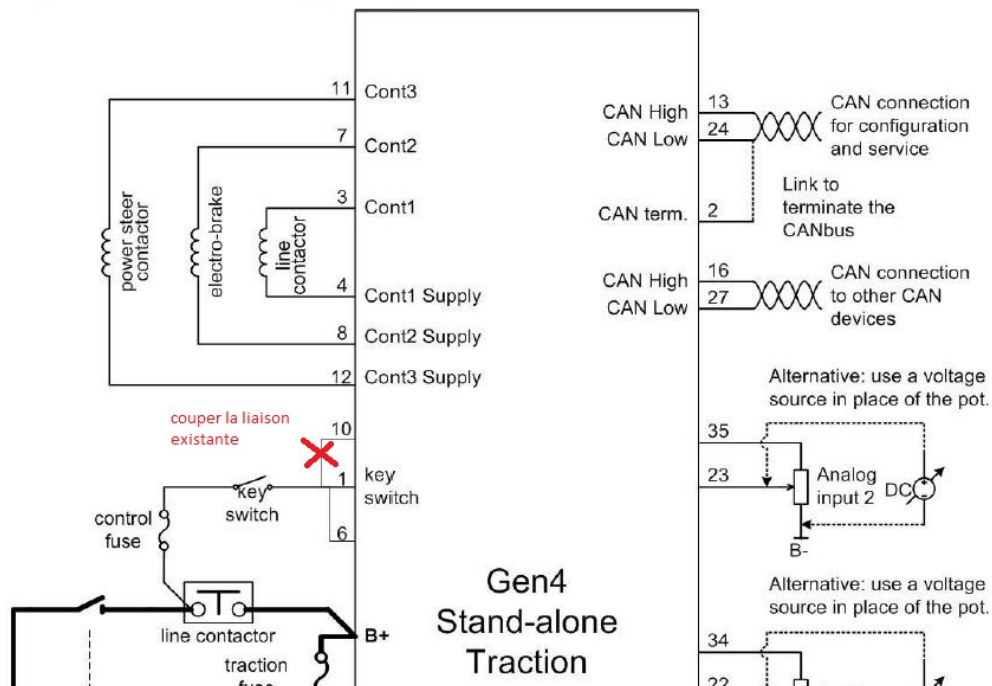
Dans le but d'alimenter certains équipements annexes comme les accélérateurs ou divers capteurs, toutes les références de la gamme des variateurs GEN4 Size 4 délivreront dorénavant une alimentation 5V (courant max. 100mA) à partir de la broche n° 10 du connecteur 35 voies, ceci à partir de la date d'application prévue courant avril 2014. ATTENTION, il est à noter que les références concernées ne seront plus disponibles; le tableau en fin de la présente note d'application donne la correspondance entre les actuelles et nouvelles versions de variateurs avec sortie +5V.

2 Modifications nécessaires selon les cas présentés ci-dessous

2.1 Remplacement par un variateur avec sortie 5V sur application déjà existante :

Afin d'assurer la compatibilité sur les applications déjà existantes, il faudra couper le fil allant vers la broche n° 10 dans le faisceau de commande, voir schéma ci-dessous (basé sur un extrait de la notice « Gen4 Product Manual V3_3 », section 5-6) :

Single traction wiring diagram



Note Technique 20140325 NT 01

2.2 Remplacement par un variateur « version actuelle » (alimentation via clé de contact) sur application utilisant la sortie 5V de la broche n°10 :

Dans ce cas, il y a un risque de détérioration de l'équipement connecté à cette broche par présence de la tension batterie: il conviendra donc de s'assurer de la compatibilité du variateur par sa référence.

3 Tableau de correspondance :

	Désignation	Réf. actuelle	Nouvelle réf. (entrée Pin 10=+5V)
FV	48V 450A SIZE 4 FV	634A44101	634A44103
	72/80V 350A SIZE 4 FV	634A83101	634A83105
PMAC	48V 450A SIZE 4 PMAC	634A44201	634A44205
	48V 450A SIZE 4 (SIN/COS ENCODER)	634A44203	634A44206
	72/80V 350A SIZE 4	634A83201	634A83205
	72/80V 350A SIZE 4 (SIN/COS ENCODER)	634A83202	634A83206
	72/80V 350A SIZE 4 (SIN/COS ENCODER)	634A83203	634A83207
Open Loop	48V 450A SIZE 4	634A44301	634A44305
	72/80V 350A SIZE 4	634A83301	634A83305

Historique des Modifications

Revision	Issue Date	Author	Changes
Rev A	25/03/2014	S. Bily	Original